



FE-3

**CATRACA DE 3
BRAÇOS**

FOCCA[®]
MOBILIDADE INTELIGENTE



CATRACA DE 3 BRAÇOS

FE-3

As Catracas de 3 Braços são reconhecidas por sua robustez, alto grau de resistência a vibrações e a impactos constantes, qualidade e eficiência. Sua utilização garante segurança com 100% de confiabilidade. Modelo compatível com todos os validadores existentes no mercado.

APLICAÇÕES: Micro-ônibus, ônibus, academias, clubes, terminais de ônibus, entre outras.

CARACTERÍSTICAS TÉCNICAS

- Giro unidirecional ou bidirecional;
- Contador mecânico de 5 dígitos;
- Sensor eletrônico de giro blindado **, proteção total contra intempéries, como umidade, pó e vibrações, aumentando sua durabilidade;
- Estrutura em aço com tratamento anticorrosivo e pintura eletrostática a pó;
- Pintura texturizada, nas cores cinza executivo ou vermelha (outras cores, sob consulta);
- Braço em aço inox;
- Lacre de segurança numerado;
- Preparação total para recebimento de kit de transformação em eletromecânica*;
- Umidade relativa: 95% não condensada;
- Temperatura de funcionamento: - 20°C ~ 55°C;
- Voltagem: 12 V_{DC} ou 24 V_{DC};
- Componentes totalmente intercambiáveis;
- Componentes metálicos do mecanismo com acabamento superficial de zincagem micro-matizada, proporcionando resistência à corrosão.

OPCIONAIS

- Modelo Balaústre (sem pedestal);
- Múltiplas combinações de giro e contagem;
- Contador eletromecânico;
- Cabo de comunicação entre catraca e validador;
- Sistema de liberação através de botoeira;
- Pictogramas orientativos e operacionais;
- Sinalizador sonoro;
- Braço escamoteável.



Balaústre.



Braço escamoteável.

*Somente na versão mecânica (FMP3).

** Patente requerida.



Novo posicionador com ímã embutido**.



Carenagem com arestas chanfradas.



Novo sistema de fixação dos braços.



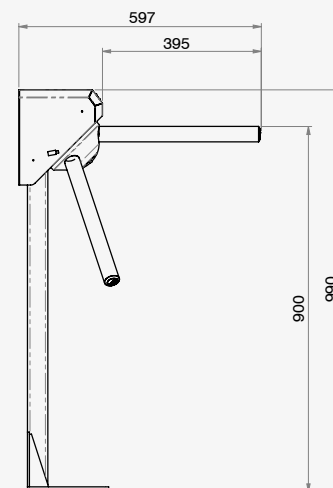
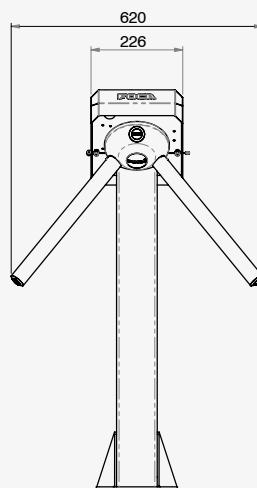
Nova calota em alumínio polido.



Fechadura encerrante.

Dimensões

As dimensões expostas são do modelo padrão FOCA, podendo ser avaliadas possíveis alterações, de acordo com a necessidade do cliente.



• A FOCA reserva o direito de fazer modificações em seus produtos sem aviso prévio.

Magdalena Aver Fadanelli, 1140 Bairro Centenário 95045-178
Caxias do Sul - RS Brasil +55 (54) 2108.8000
Itacoarati, 255 Bairro Ipiranga 04281-040
São Paulo - SP Brasil +55 (11) 5068.1465

FOCA®
MOBILIDADE INTELIGENTE