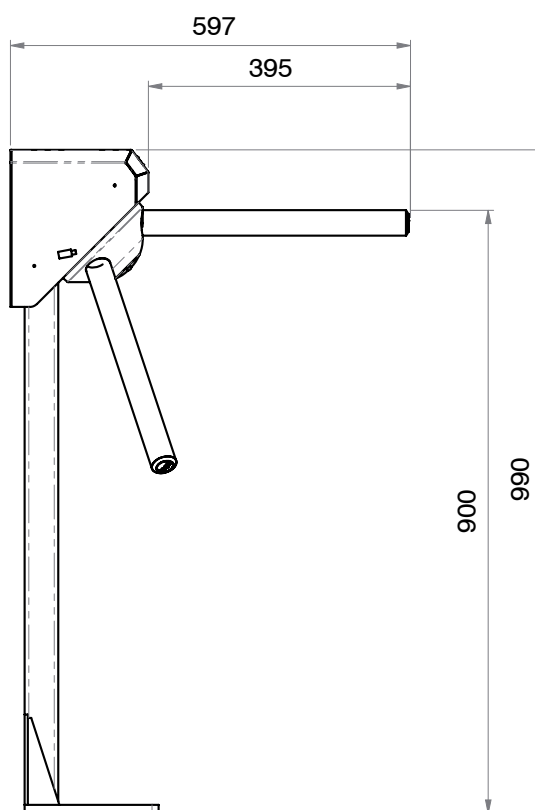
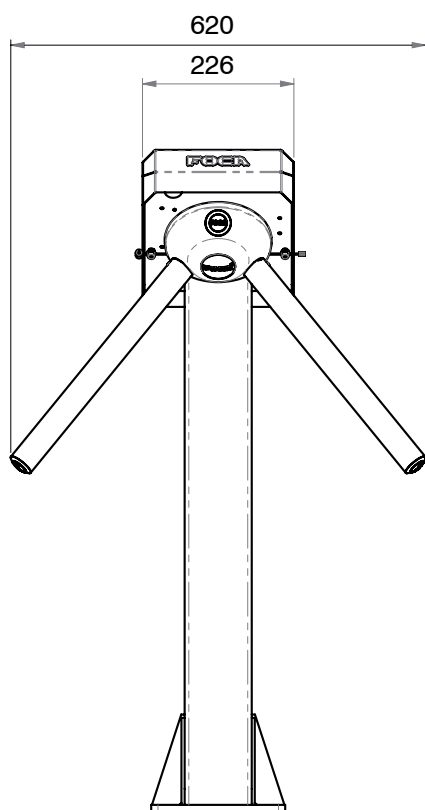




## Dimensões

As dimensões expostas são do modelo padrão **FOCA**, podendo ser avaliadas possíveis alterações, de acordo com a necessidade do cliente.



**FE-3**

**CATRACA DE 3  
BRAÇOS**

**FOCA**<sup>®</sup>  
MOBILIDADE INTELIGENTE

