



FEG-420

**BLOQUEIO
BALCÃO**

FOCA[®]
MOBILIDADE INTELIGENTE



BLOQUEIO BALCÃO

FEG-420

O Bloqueio Balcão FEG-420 foi projetado para o controle do acesso de alto fluxo de pessoas. Produzido para garantir confiabilidade no controle e segurança na passagem dos usuários. Desenvolvido com foco na inovação, funcionalidade e qualidade, permite interface para diversos sistemas de controle eletrônico de acesso.

APLICAÇÕES: Estações de metrô, BRT, trem, terminais de ônibus, prédios comerciais, entre outras.

CARACTERÍSTICAS TÉCNICAS

- Gabinete composto por duas colunas laterais e uma célula superior, possuindo uma área vazada entre as colunas;
- Gabinete e tampas superiores em aço inox escovado;
- Arestas externas do gabinete possuem cantos arredondados com raio de 20 mm;
- Calota de fixação dos braços em alumínio polido;
- Braços em aço inox escovado, com extremidades fechadas com o mesmo material;
- Tampa de extremidade modular e fixada por sistema de encaixe rápido;
- Tampa de extremidade customizável para acomodar componentes diversos, como validadores, displays, leitores, teclados, entre outros;
- Gabinete com grande espaço interno para acomodar cofre coletor de cartões ou sistemas eletrônicos diversos;
- Acesso ao interior do gabinete através de duas portas laterais;
- Acesso e remoção completa dos conjuntos mecânico e elétrico através da tampa superior central;
- Componentes internos com tratamento contra oxidação;
- Mecanismo composto por sistema de amortecimento de giro dos braços;
- Controle eletromecânico de ambos os sentidos de acesso (bidirecional);
- Interface eletrônica com qualquer sistema de controle (validador ou similar);
- Sete modos operacionais selecionados via teclado da placa controladora ou remotamente:

Modo 1: entrada controlada e saída bloqueada;

Modo 2: entrada bloqueada e saída controlada;

Modo 3: entrada e saída controladas;

Modo 4: entrada controlada e saída livre;

Modo 5: entrada livre e saída controlada;

Modo 6: entrada e saída livres;

Modo 7: entrada e saída bloqueadas.

• Dois pictogramas orientativos para indicar o modo operacional do bloqueio (entrada ou saída);

• IP (Índice de Proteção): 53;

• Tensão de alimentação: 110/220 VAC, 50/60 Hz;

• Potência máxima consumida: 35 W;

• Umidade relativa máxima para operação: 95% não condensada;

• Temperatura de operação: -10°C ~ 55°C.

CARACTERÍSTICAS DE FUNCIONAMENTO

Para os modos operacionais em que o acesso de entrada e/ou saída é controlado, o equipamento manterá a passagem bloqueada até que o sistema de controle (validador) envie um sinal de liberação. O bloqueio pode operar, recebendo sinal individual para cada sentido de passagem (entrada ou saída). Uma vez efetuada a passagem, o giro dos braços volta a ser bloqueado, aguardando um novo sinal de liberação. Caso o usuário não inicie a passagem dentro de um período de tempo pré-determinado (time-out), o acesso volta a ser bloqueado.

Para cada acesso realizado (entrada ou saída), a interface eletrônica do bloqueio envia um sinal individual de fim de giro.

Durante a passagem do usuário, o sistema eletromecânico impede o movimento dos braços no sentido contrário ao da passagem autorizada, além de garantir o retorno à posição de bloqueio após o término do acesso.

O controle do acesso é realizado com apenas um solenóide de travamento para ambos os sentidos, sendo energizado somente nas tentativas de passagens não autorizadas, evitando consumo de energia desnecessário. Na falta de energia elétrica, a passagem permanecerá liberada em ambos os sentidos.

OPCIONAIS

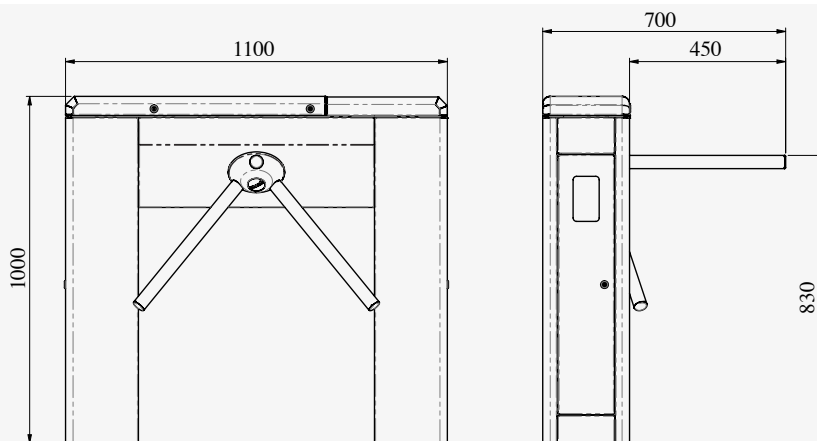
- **Gabinete pintado:** Gabinete e tampas superiores em aço carbono revestido, com pintura eletrostática a pó, na cor preta;
- **Gabinete misto:** Gabinete em aço carbono pintado e tampas superiores em aço inox escovado;
- **Pictograma operacional:** Sinal luminoso indicativo da autorização do acesso (liberado ou bloqueado);
- **Contador eletromecânico:** Componente registrador do número de passagens de entrada e/ou saída;
- **Cofre coletor:** Receptáculo alojado no interior do gabinete que coleta os cartões dos usuários;
- **Controle mecânico de acesso:** Sentido unidirecional ou bidirecional de passagem, sem interface elétrica de controle.



Contando com departamentos de engenharia e fabricação próprios, customizações diversas poderão ser desenvolvidas sob consulta.

Dimensões

As dimensões expostas são do modelo padrão FOCA, podendo ser avaliadas possíveis alterações, de acordo com a necessidade do cliente.



• A FOCA reserva o direito de fazer modificações em seus produtos sem aviso prévio.